

# REVOX

**Gebrauchsanweisung**

Schweizer Erzeugnis



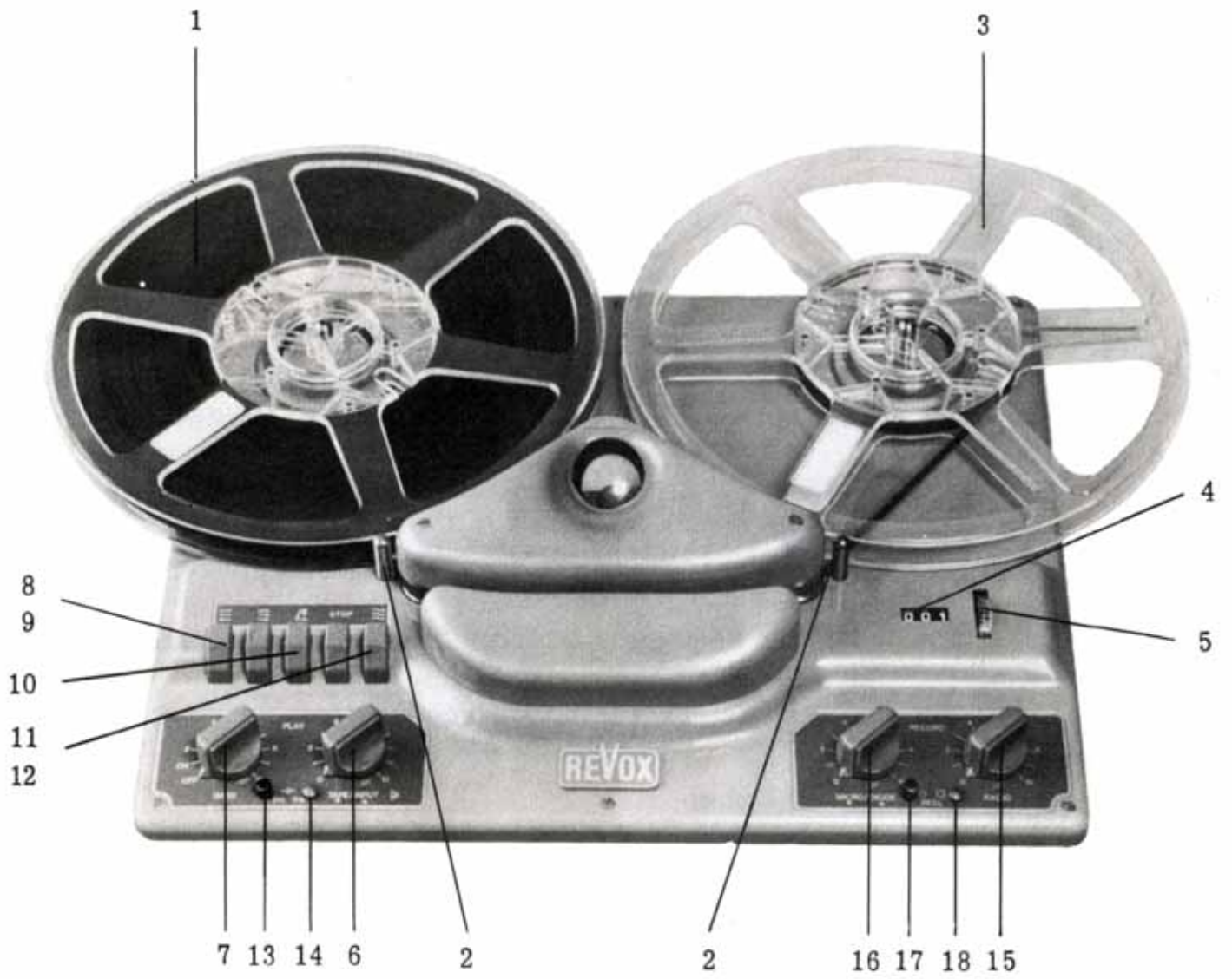
**Tonbandgerät**

**Modell**

**C 36**

## Technische Daten Ihres REVOX - Gerätes

Geschwindigkeiten:	9 1/2 und 19 cm/Sek., umschaltbar
max. Spieldauer:	Modell 36 - 1 : 60 bzw. 120 Min. mit Normalband 90 bzw. 180 Min. mit Langspielband Modell 36 - 2: 2 x 60 bzw. 2 x 120 Min. mit Normalband 2 x 90 bzw. 2 x 180 Min. mit Langspielband
Vor- und Rückwickelzeit:	90 Sekunden für 2400 Fuss
Frequenzgang:	bei 19 cm/Sek. : 30 - 15'000 Hz $\pm$ 2 db bei 9 1/2 cm/Sek. : 60 - 8'000 Hz
Eingänge:	1. Mikrophon-Eingang, asymmetrisch, Empfindlichkeit 2,5 mV an 1 Megohm 2. Radio - Eingang, asymmetrisch, Empfindlichkeit 300 mV an 2 Megohm 3. Radio - Eingang, asymmetrisch, Empfindlichkeit regelbar von 10 - 500 mV Die Eingänge 1 + 2 oder 2 + 3 sind untereinander mischbar
Aussteuerungsanzeige:	Magischer Fächer mit verzögertem Rücklauf und frequenzunabhängiger Anzeige
Ausgangsleistung:	3,5 Watt
Röhrenbestückung:	8 Röhren mit 14 Funktionen, 4 x ECC 83, 1 x ECC 81, 1 x ECC 82, 1 x EL 84, 1 x EM 71
Gleichrichter:	3 Selen
Netzspannungen:	110, 125, 145 und 220 Volt, 50 Hz
Leistungsaufnahme:	max. 100 Watt
Zusatz - Lautsprecher:	Anschluss für 5 - 10 ohmigen Zusatz - Lautsprecher mit automatischer Abschaltung des eingebauten Lautsprechers
Fernbedienung:	Anschluss für Start / Stop - Schalter oder Pedal
Sicherungen:	Für 220 Volt 0,6 Amp. Für 110 - 145 Volt: 1,2 Amp. träge 6,3 x 32 m/m



## Legende zu nebenstehender Abbildung

- 1 Vorrats- oder Abwickelspule
- 2 Band - Umlenkbolzen
- 3 Aufwickelspule
- 4 Umdrehungszähler
- 5 Nullsteller für Umdrehungszähler
- 6 Lautstärkeregler, niedergedrückt: Wiedergabe ab Band  
hochgezogen: Wiedergabe nur über Verstärker
- 7 Netzschalter und Klangregler
- 8 Taste für rasches Rückwickeln
- 9 Taste für rasches Vorwickeln
- 10 Taste für Wiedergabe (zusammen mit Taste 12 für Aufnahme)
- 11 Stoptaste
- 12 Aufnahme - Taste in Verbindung mit Taste 10  
(in Verbindung mit Tasten 10 + 11 Uebersprechen)
- 13 Schwarzer Knopf niedergedrückt:  $9\frac{1}{2}$  cm/Sek. Bandgeschwindigkeit
- 14 Blauer Knopf niedergedrückt: 19 cm/Sek. Bandgeschwindigkeit  
Beide Knöpfe Mittelstellung: Capstan - Motor ausgeschaltet
- 15 Aufnahmeregler für Radio- Eingang 22
- 16 Normalstellung: Aufnahmeregler für Mikrophon - Eingang 20  
hochgezogen: Aufnahmeregler für Dioden - Eingang 21
- 17 Schwarzer Knopf niedergedrückt: Bremszug der Abwickelspule für kleinere Kerndurchmesser als 100 mm.
- 18 Blauer Knopf niedergedrückt: Bremszug für Abwickelspule mit 100 mm Kerndurchmesser

## Bereitstellung des Gerätes

### Netzanschluss

Das mit dem Gerät fest verbundene Netzanschlusskabel ist erreichbar durch Abnehmen des rückseitigen Abschlussdeckels; der Stecker ist während des Transportes aus Platzgründen in die Buchsen des Lautsprecherausganges (26) eingeführt.

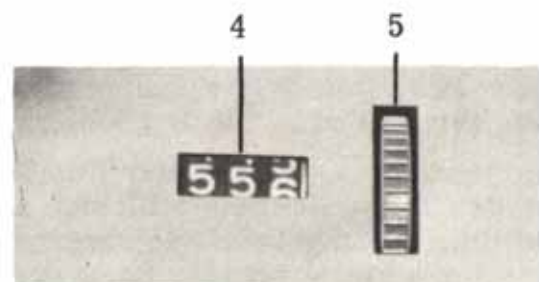
Bevor Sie das Gerät ans Lichtnetz anschliessen, überzeugen Sie sich bitte, ob die vorhandene Spannung mit der Einstellung des Gerätes (von der Fabrik immer auf 220 Volt geschaltet) übereinstimmt. Die oberste, horizontal ablesbare Zahl auf dem Spannungswähler (24) ist die eingestellte Netzspannung. Das Gerät lässt sich auch an die Spannungen 110, 125 und 145 Volt anschliessen, wozu der Spannungswähler um 5 mm herauszuziehen und so zu drehen ist, bis die gewünschte Spannung als oberste Ziffer erscheint. Gleichzeitig ist auch die Sicherung (25) entsprechend der Wertangabe auf dem Bezeichnungsschild zu wechseln.

### Einschalten

Durch Drehung des Knopfes "Bass" (7) aus der Stellung "Off" im Uhrzeigersinn, wird das Gerät eingeschaltet, was durch Aufleuchten des Zählers (4/5), der neben seiner primären Funktion auch als Signallampe dient, angezeigt wird. Beachten Sie jedoch noch vor dem Einschalten die nachfolgenden Abschnitte über "Spulengrösse" und "Geschwindigkeits-Umschaltung".

### Spulengrösse

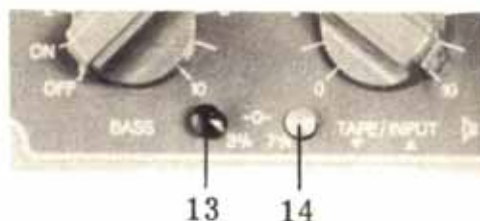
Das REVOX-Tonbandgerät sticht unter den Amateurgeräten u.a. durch den beachtlichen Vorteil hervor, dass es grosse Spulen bis zu 25 cm Durchmesser aufzunehmen vermag. Neben einer grösseren Wirtschaftlichkeit bieten 25 cm Spulen den Vorzug einer langen, ununterbrochenen Spieldauer. Der Besitzer des REVOX Modells C 36 ist aber nicht allein an diese Spulengrösse gebunden, sondern darf ruhig auch kleinere Spulen verwenden, ohne dass dadurch die tonlichen Eigenschaften beeinträchtigt würden. Dies dank einer besonderen Vorrichtung, welche eine Aenderung des Bremszuges der Abwickelspule ermöglicht. Achten Sie deshalb darauf, dass bei Benützung von Spulen mit 100mm Kerndurchmesser das blaue Knöpfchen (18) und bei solchen kleineren Kerndurchmessers das schwarze Knöpfchen (17) auf der Seite der Aufnahmeregler niedergedrückt ist.



## Geschwindigkeits- Umschaltung

Schwarzes Knöpfchen (13) niedergedrückt =  
9 1/2 cm/Sek. Bandgeschwindigkeit

Blaues Knöpfchen (14) niedergedrückt =  
19 cm / Sek. Bandgeschwindigkeit



Beide Knöpfchen in Mittelstellung (auf gleicher Höhe) = Capstan- Motor ausgeschaltet, was bei Verwendung des Gerätes nur als Verstärker wünschenswert ist.



Die Geschwindigkeits- Umschaltung soll nur bei ausgeschaltetem Gerät erfolgen; Netzschalter (7) folglich vorgängig auf Stellung "Off" bringen.

Von der Wahl der Geschwindigkeit hängt einerseits die Spieldauer, die bei einer gegebenen Bandlänge verdoppelt werden kann, wenn 9 1/2 cm/Sek. benützt wird, ab und andererseits die Aufnahme- bzw. Wiedergabequalität. Je grösser die Geschwindigkeit, umso weiter ist das erreichbare Frequenzband und umso geringer der Wobbel, d.h. kurzzeitige Geschwindigkeitsänderungen, die sich als Tonhöheschwankungen oder Rauigkeit der hohen Töne bemerkbar machen. Deshalb wird im Studiobetrieb, wo die höchsten Anforderungen gestellt werden, durchwegs von einer noch grösseren Geschwindigkeit, nämlich 38 cm/Sek. Gebrauch gemacht. Der Benutzer des REVOX-Tonbandgerätes darf jedoch beruhigt sein, denn sein Gerät erschliesst bei der Geschwindigkeit 19 cm/Sek. praktisch den gesamten Hörbereich und es bedarf schon vorzüglicher Lautsprecher, um ohne Qualitätseinbusse das wiederzugeben, was durch besten UKW-Empfang oder teuerste Mikrophone dem Band zugeführt und von diesem auch ungeschmälert gespeichert worden ist. Es lohnt sich deshalb immer für gute Musik- oder Sprachaufnahmen die grössere Geschwindigkeit zu benützen.

## Einlegen des Tonbandes

Die Spule mit dem Tonband (Vorrats- oder Abwickelspule) wird links, die leere Aufwickelspule rechts aufgesetzt. Achten Sie bitte gut darauf, dass die Spulen flach auf den Auflagetellern sitzen, was nur möglich ist, wenn die drei den Spulenachsen anliegenden Nocken in die entsprechenden Ausschnitte der Plasticspulen zu liegen kommen. Wird eine Spule ungenau aufgelegt, so können im Moment des Startes die Nocken wie auch die Spule selbst Schaden nehmen.

Für die Aufnahme oder Wiedergabe erfolgt die Drehung der beiden Spulen stets im Gegenuhrzeigersinn; das Band muss mit seiner matten, magnetisierbaren Seite (Schicht, im Gegensatz zur glänzenden Trägerseite) immer nach innen in Richtung der Spulenmitte liegen; womit es bei richtigem Einlegen auch zwangsläufig mit der Schichtseite auf die Tonköpfe zu liegen kommt.

Die Bandführung ist aus der Abbildung auf Seite 3 ersichtlich. Für das Einlegen des Tonbandes empfiehlt sich am zweckmässigsten das folgende Vorgehen: Die linke Hand erfasst die Vorratsspule an deren hinterem Rand und zwar so, dass auch die äusserste Lage des Tonbandes festgehalten wird. Gleichzeitig wird nun mit der rechten Hand der Bandanfang hinter dem linken Umlenkbolzen

(2) durchgeführt, in den Schlitz des Abdeckgehäuses gelegt und wieder hinter dem rechten Umlenkbolzen (2) durch der Aufwickelspule zugeführt. Immer noch hält die linke Hand die Vorratsspule und deren äusserste Bandwindung, um zu verhindern, dass bei vollen Spulen das Band über den Spulenflansch gleitet und sich unter der Spule verklemmt. Sie gibt nun durch weitere Linksdrehung der Vorratsspule soviel Band frei, um der rechten Hand zu ermöglichen, mit dem auf dem Kern der Aufwickelspule festgehaltenen Bandanfang zwei Umdrehungen zu machen, bis das Band straff liegt.

## Umdrehungszähler

Das Zählwerk (4) erleichtert wesentlich das spätere Wiederauffinden eines bestimmten Einsatzes auf dem Tonband. Bei Beginn einer Spule ist das Nullstellrad (5) durch Drehen in Richtung der Aufwickelspule in Stellung "000" zu bringen. Das Zählwerk zeigt Ihnen die Anzahl der Umdrehungen der Aufwickelspule an.

Jede Tonbandschachtel weist einen zur Beschriftung vorgesehenen Raum auf, worin die einzelnen Darbietungen mit der Zählerablesung ihres Beginns notiert werden, was ein rasches Auffinden in einem späteren Zeitpunkt ermöglicht.

## Bedienung des Gerätes

### Drucktasten-Aggregat (8 - 12)

Alle mechanischen Funktionen werden durch die mit der linken Hand bequem bedienbaren Drucktasten 8 - 12 ausgelöst. Die Tasten sind bis zum Anschlag niederzudrücken und einen Moment niedergedrückt zu halten. Die einzelnen Tasten entsprechen den folgenden Betriebsmöglichkeiten:

Taste 8 Rasches Rückwickeln von rechts nach links

Taste 9 Rasches Vorwickeln von links nach rechts

Taste 10 Bandwiedergabe

Taste 11 Anhalten

Taste 12 Erstellen der Aufnahmebereitschaft

Tasten 10 + 12 Bandaufnahme mit vorgängiger Bandlöschung 8 9 10 11 12

Tasten 10 + 11 + 12 Bandaufnahme ohne Löschung früherer Aufzeichnungen (Übersprechen)



Ohne die Stoptaste zu betätigen kann aus Stellung Aufnahme oder Wiedergabe auf Schnelltransport vor- oder rückwärts, aus schnellem Vorlauf auf schnellem Rücklauf oder umgekehrt geschaltet werden. Dagegen ist die Taste "Wiedergabe" (10) gesperrt solange als eine der Schnelltransport-Tasten (8/9) benützt wird.

Ein Endschalter betätigt automatisch die Stoptaste, sobald das Band abgelaufen oder der normale Bandlauf aus andern Gründen gestört ist.

## Aufnahme

Es stehen drei Aufnahmemöglichkeiten zur Verfügung :

1. Ab Radio, Telephonrundspruch oder Grammo, die, sofern deren Spannungsabgabe mindestens 250 mV beträgt, an Buchse 22 angeschlossen und mit Regler 15 angesteuert werden, oder
2. Ab Radio mit besonderem Diodenausgang, gewöhnlich als "Magnetton - Anschluss" bezeichnet. In diesem Fall wird die Eingangsbuchse 21 benützt, die Aussteuerung erfolgt mit dem hochgezogenen Regler 16.
3. Durch Mikrophon, das an der Buchse "Micro" (20) angeschlossen und durch den niedergedrückten Regler 16 angesteuert wird.

Durch gleichzeitiges Niederdrücken der Tasten 10 und 12 beginnen sich die Spulen zu drehen (sofern sich die Geschwindigkeits-Umschaltung 13/14 nicht in Mittelstellung befindet), und das magische Auge leuchtet auf. Zwangsläufig wird nun einmal das Band von früheren Aufzeichnungen gelöscht und ist somit für eine neue Aufnahme vorbereitet. Zur Aufnahme bedarf es aber auch der richtigen Einstellung des in Frage kommenden Aufnahmereglers, nämlich

- |           |  |
|-----------|--|
| Regler 15 | wenn ein Radioempfänger, Telephonrundspruch, Grammo oder sonstiger Verstärker an Buchse 22 angeschlossen ist,            |
| Regler 16 | niedergedrückt, wenn ein Mikrophon (ausgenommen Kondensator-Mikrophon mit Vorverstärker) an Buchse 20 angeschlossen ist, |
| Regler 16 | hochgezogen, wenn der Dioden-Ausgang eines Radioempfängers mit Eingangsbuchse 21 verbunden ist.                          |

(Für gemischte Aufnahmen siehe nachfolgenden Abschnitt "Mischen")

Die Bestimmung des richtigen Aufnahmepegels erfolgt in der Weise, dass je nach Art der Aufnahme Drehknopf 15 oder 16 soweit geöffnet wird, dass die beiden Leuchtsektoren des magischen Auges bei Stellen grösster Lautstärke bis auf ca. 1mm geschlossen sind. Ein Ueberschneiden der beiden hellen Flächen soll vermieden werden, da sonst Tonverzerrungen in der Wiedergabe auftreten und das Löschen des Bandes erschwert wird.

### Mithören der Aufnahme

Die Aufnahme kann im eingebauten Lautsprecher oder an einem an den Buchsen 26 angeschlossenem Kopfhörer mitangehört werden, wobei die Stellung des Lautstärke- bzw. Klangreglers ohne Einfluss auf die Aufnahme bleibt. Ist Drehknopf 6 hochgezogen, so wird die Aufnahme direkt ab Eingangsverstärker mitgehört. Befindet sich Drehknopf 6 in Normalstellung, also niedergedrückt, so erfolgt die Wiedergabe über den dritten Tonkopf ab Band. - Diese



Möglichkeit - ein bemerkenswerter Vorteil des REVOX - Tonbandgerätes - stellt eine wertvolle Aufnahmekontrolle dar; sie erlaubt, während der Aufnahme allfällig notwendige Korrekturen mittels der Aussteuerungsregler 15/16 vorzunehmen und gibt das getreue Bild von der Qualität einer späteren Bandwiedergabe.

Versäumen Sie nicht, von diesem unschätzbaren Vorteil des REVOX - Tonbandgerätes Gebrauch zu machen!

## Wechseln von Spur I auf Spur II

Nach Ablauf des Bandes von der Vorratsspule links wird die nun volle Aufwickelspule abgehoben, umgedreht und mit der leeren Vorratsspule ausgetauscht. Da im ersten Durchgang nur die obere Hälfte des Bandes magnetisiert worden ist, steht nach Drehung der Spulen die nun oben liegende unbenützte Bandhälfte für eine Spieldauer gleicher Länge zur Verfügung. Dies allerdings nur für Geräte mit Doppelspur-Tonköpfen, Modell 36-2, im Gegensatz zum Einspurgerät 36-1, dessen Tonköpfe breiter sind und das Tonband voll beanspruchen.

Bei Verwendung grosser Spulen von 25 cm Durchmesser beträgt die ununterbrochene Spieldauer in einer Richtung je nach Geschwindigkeit und Bandsorte bis zu 4 Stunden. Die Verwendbarkeit grosser Spulen erübrigt eine automatische Spurumschaltung, welche die ununterbrochene Spieldauer auch nicht verlängern kann, da die Umkehrung der Laufrichtung stets mit einer Schaltpause verbunden und daher ohne praktischen Wert ist, wenn die Automatik einer Beschränkung der Spulengrösse als Alternative gegenübergestellt wird.

## Mischen

Zwei Eingänge 20 + 22 oder 21 + 22 sind untereinander mischbar. So kann zum Beispiel bei einer Aufnahme ab Radio/Grammo durch ein Mikrofon ein Kommentar gleichzeitig aufgesprochen oder ein Musikstück mit einem weiteren Instrument begleitet werden. Die Aussteuerung erfolgt in der vorgängig beschriebenen Weise, wobei nun aber beide Regler (15 + 16) benützt werden, jeder in der Stellung, die der gewünschten Lautstärke des entsprechenden Einganges entspricht. Bei einer Mischung von Musik und Sprache wird es beispielsweise wünschenswert sein, im Moment der Besprechung die Musik etwas zu dämpfen, damit die Verständlichkeit gewährleistet ist.

## Uebersprechen

Die im vorigen Abschnitt beschriebene Mischmöglichkeit gestattet die Erstellung hochwertiger, gemischter Aufnahmen und stellt für komplizierte Aufgaben, wie beispielsweise den Aufbau eines mehrstimmigen Musikstückes aus der sukzessiven Aufnahme von Einzelstimmen, die einzige erfolgversprechende Methode dar. In solchen Fällen müssen allerdings zwei Tonbandgeräte zur Verfügung stehen. Eine Uebersprechung lässt sich aber auch mit einem Gerät machen, wenn dieses einen ausschaltbaren Löschkopf aufweist. Ein zweckdienlicher Schalter lässt sich auf jedem Gerät anbringen; da in der Praxis die Uebersprechung jedoch nicht so zahlreiche Anwendung findet, bedeutet ein zusätzlicher Schalter für die Mehrzahl der Gerätebesitzer eine unnötige Komplikation und eine ständige Gefahr, dass infolge falscher Schalterstellung ungewollt Aufnahmen ohne vorgängige Löschung gemacht werden. Das REVOX C 36 löst das Problem in eleganter Weise: Die Uebersprechmöglichkeit ist bei jedem Gerät vorhanden, jedoch nicht sichtbar, belastet somit niemanden durch einen Bedienungsmehraufwand.

Während für Neuaufnahmen die Tasten 10 und 12 gleichzeitig zu betätigen sind, womit das Band zwangsläufig erst gelöscht wird, kann diese Löschung des Bandes umgangen werden durch gleichzeitiges Niederdrücken der drei Tasten 10 + 11 + 12. In diesem Fall ist der Bandlauf durch Taste 8 oder 9, die nicht zum Anschlag niedergedrückt werden, anzuhalten.

Das REVOX - Tonbandgerät mit seinen getrennten Aufnahme - und Wiedergabe-Tonköpfen erleichtert das Uebersprechen insofern wesentlich, als auch in Betriebsstellung "Uebersprechen" die Erstaufnahme mitgehört (Lautstärke - Drehknopf niedergedrückt) und der genaue Einsatz für die Zweitaufnahme leicht ermittelt werden kann.



Betriebsstellung "Uebersprechen"

Ein Vorbehalt muss hier angebracht werden: Die Methode der Uebersprechung mittels Ausschaltung des Löschkopfes ist immer und bei allen Geräten mit gewissen Nachteilen behaftet und kann nicht für hochwertige Aufnahmen herangezogen werden. Neben der Unmöglichkeit, die Zweitaufnahme kontinuierlich ein- und auszublenden wird vor allem der Pegelverlust der Erstaufnahme, besonders die unvermeidliche verstärkte Beschneidung der hohen Töne, störend wirken.

## Löschen

Falls nicht von der für spezielle Zwecke geschaffenen Uebersprechmöglichkeit Gebrauch gemacht wird, werden bei jeder Aufnahme frühere Tonaufzeichnungen zwangsläufig gelöscht. Soll ein Band oder einzelne Stellen daraus gelöscht werden, ohne gleichzeitige Neuaufnahme, kann wie unter Abschnitt "Aufnahme" verfahren werden. Dabei ist darauf zu achten, dass die Aufnahmeregler 15 und 16 in Stellung "0" bleiben.

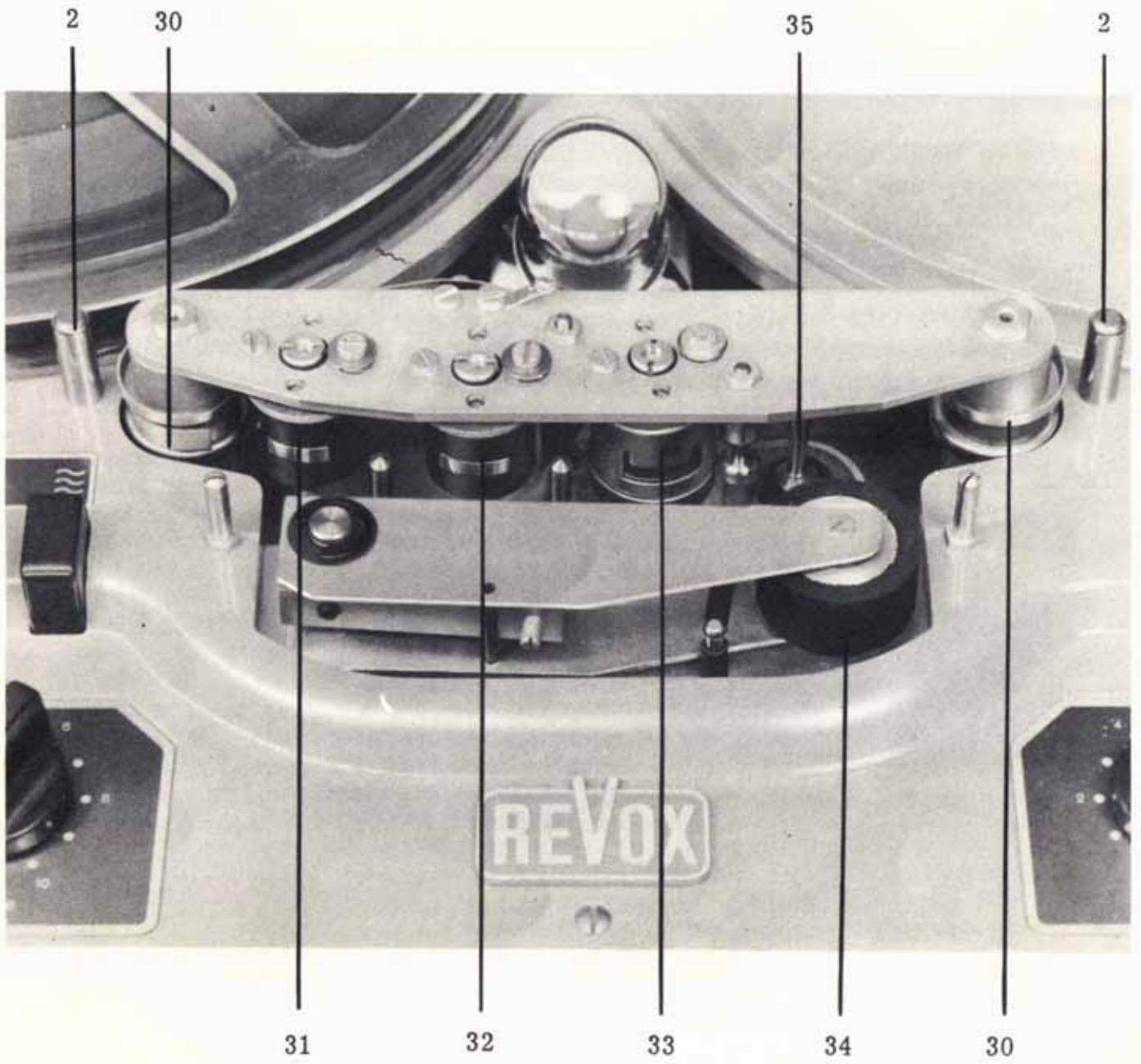
## Wiedergabe

Zu einer Bandwiedergabe ist vorerst Taste 10 des Drucktastenschalters niederzudrücken und sodann die Lautstärke mit niedergedrücktem Drehknopf 6 einzustellen. Drehknopf 7 regelt die Klangfarbe in der Weise, dass bei Drehung nach rechts die tiefen Töne verstärkt werden. Diese Bassanhebung ist ausgeprägter, wenn ein grösserer Zusatzlautsprecher mit guter Bassabstrahlung benützt wird, da, physikalisch bedingt, das Volumen des REVOX - Koffergerätes das Ausmass der Bassanhebung (12 - 14 db bei 50 Hz) nicht voll zur gehörmässigen Wirkung bringen kann.

Die beiden Aufnahmeregler 15 und 16 sind während der Wiedergabe in Stellung "0" zu belassen.

## Verwendung als Verstärker

Das REVOX-Tonbandgerät kann unabhängig von Bandaufnahme oder -Wiedergabe als Verstärker für verschiedenartige Anwendungen benützt werden. Mit den Reglern 6 (hochgezogen) und 15/16 (letztere je nach der Verwendung als Mikrophon- oder Radio/Grammo-Verstärker) die gewünschte Lautstärke einstellen und mit Knopf 7 nach Bedarf die Klangfarbe regeln. Vorteilhafterweise wird der Capstan-Motor abgeschaltet, indem die beiden Knöpfe 13/14 für Geschwindigkeitsumschaltung auf gleiche Höhe gebracht werden, eine Manipulation, welche stets bei Stellung " Off " des Netzschalters ( 7 ) erfolgen soll.



## Unterhalt und Pflege Ihres Gerätes

Um die Wiedergabequalitäten Ihres REVOX- Tonbandgerätes unvermindert zu erhalten und einen störungsfreien Bandlauf zu gewährleisten, ist es



unerlässlich, von Zeit zu Zeit die Berührungsflächen des Tonbandes - Umlenkbolzen (2,30), Tonköpfe (31, 32, 33), Antriebsachse (35) und Gummiandruckrolle (34) zu reinigen.

Diese Teile sind zugänglich durch Abheben der auf zwei Stiften ruhenden vorderen Bandabdeckung und - soll die Reinigung besonders gründlich geschehen - der mit zwei Schrauben befestigten hinteren Abdeckung. Zur Reinigung soll ein weicher Lappen oder Pfeifenreiniger verwendet werden, bei starker Verschmutzung kann etwas Tetrachlorkohlenstoff wesentlich nachhelfen. Bei Benützung von Chemikalien soll jedoch vermieden werden, dass diese mit der Kunststoff-Abdeckplatte in Berührung kommen. Grösste Vorsicht ist auch geboten beim Reinigen der Tonköpfe, wozu unter keinen Umständen metallische Gegenstände benützt werden dürfen.

Der Kunstlederüberzug des Koffers kann leicht mit einem sauberen Radiergummi oder mit warmem Seifenwasser gereinigt werden.

### Das Gerät darf nicht geölt werden

Die Kugellager der Motoren enthalten ein Fett, das nicht erneuert oder ergänzt werden kann, das jedoch über viele Jahre ausreichend ist. Die übrigen Lager sind Gleitlager aus Sintermaterial, die mit Öl getränkt über Depotfett mit Ölreserve für Jahre versehen sind.

### Garantie

Käufern in der Schweiz wird empfohlen, von ihrem Händler den jedem Gerät mitgelieferten Garantieschein, dessen Doppel sofort nach Kaufabschluss vollständig ausgefüllt an uns einzusenden ist, zu verlangen. In anderen Ländern richtet sich die Garantie nach den üblichen Usancen und entsprechend den Vorkehrungen der zuständigen Landesvertretung.

Für Apparate, an denen durch Sie oder durch Drittpersonen Eingriffe vorgenommen werden, lehnen wir jede Garantie ab. Dasselbe gilt für Schäden, welche durch unsachgemässe Behandlung oder infolge Missachtung der in dieser Gebrauchsanweisung gegebenen Anleitungen und Empfehlungen entstehen.

## Nur gute Tonbänder ergeben einwandfreie Aufnahmen

Der Wert Ihrer Tonaufnahmen ist nicht allein von der Güte des Gerätes abhängig, sondern wird auch durch die Eigenschaften der angeschlossenen Uebertragungsmittel und die Qualität des verwendeten Tonträgermaterials bestimmt.

Die REVOX - Originalspulen, in der für dauernde Aufbewahrung besonders geeigneten Schachtel, können Sie durch den Lieferanten Ihres Apparates jederzeit nachbeziehen.

Ueblicherweise werden die nachstehenden Tonband-Längen gebraucht; die angeführte Spieldauer versteht sich für eine Laufrichtung und ist für 2-Spur-Geräte zu verdoppeln:

Länge	Durchmesser	Spieldauer bei	
		9 $\frac{1}{2}$ cm/Sek.	19 cm/Sek.
<b>Normalband</b>			
600 Fuss (180 m)	12,5 cm	30 Min.	15 Min.
1200 Fuss (365 m)	18 cm	60 Min.	30 Min.
2400 Fuss (731 m)	25 cm	120 Min.	60 Min.
<b>Langspielband</b>			
900 Fuss (274 m)	12,5 cm	45 Min.	22 Min.
1800 Fuss (548 m)	18 cm	90 Min.	45 Min.
3600 Fuss (1097 m)	25 cm	180 Min.	90 Min.

Das Langspielband, eine neuere Entwicklung, ist nicht in allen Fällen zu empfehlen. Es ist um ein Drittel dünner und daher auf mechanische Beanspruchung weniger widerstandsfähig. Obwohl die zwar kleinere Reissfestigkeit bei normaler Behandlung durchaus genügend ist, besteht doch die Gefahr, dass es auf die Dauer Dehnungen und Deformationen aufweisen wird. Man wird daher bei häufiger und starker Beanspruchung, wie sie beispielsweise im Sprachunterricht oder bei einer Diktataufnahme vorkommt, dem älteren und bewährten Normalband den Vorzug geben.

Die Tonbänder sollen immer in der Schachtel verschlossen und möglichst stehend aufbewahrt werden. Für Lagerung sind extreme Feuchtigkeit und Wärme zu vermeiden. Nach längerer Lagerung sind die Tonbänder vor dem Wiedergebrauch einmal umzuspulen, da bei längerem Nichtgebrauch sich einzelne Windungen gegenseitig festhalten können.

Wir empfehlen Ihnen sehr, beim Einkauf von Tonband zu beachten, dass minderwertiges Material den Wert einer Aufnahme und das gute Funktionieren des Apparates beeinträchtigen kann.

Die von uns gelieferten Tonbänder werden fortwährend auf die massgeblichen Eigenschaften geprüft und bieten daher Gewähr für erstklassige Qualität.



Bei Verwendung ungeeigneter Tonbänder und Spulen müssen wir die Garantie für das einwandfreie Funktionieren des Gerätes ablehnen, ebenso für frühzeitige Abnützung der Tonköpfe.

Um den Anfang und das Ende eines Bandes leicht feststellen und beschriften zu können, benutzen Sie mit Vorteil die in verschiedenen Farben erhältlichen Vorspannbänder, die ihrer Zähigkeit wegen auch einen willkommenen Schutz für die Bandenden darstellen.

## Das Kleben der Tonbänder

Der grosse Vorteil, dass die Tonbänder beliebig oft geschnitten und mit Klebeband wieder zusammengesetzt werden können, birgt leider gewisse Gefahren in sich. Es liegt hier in Ihrem eigensten Interesse, wenn Sie das Kleben der Tonbänder mit grosser Sorgfalt durchführen.

Geklebt wird immer auf der glänzenden Seite des Tonbandes. Für das Zusammensetzen empfiehlt sich folgendes Vorgehen.

Die beiden Enden des Tonbandes (Abb.1) werden genau in deren Längsrichtung übereinander gelegt und zusammen mit einer Rasierklinge oder einer nichtmagnetischen Schere in einem Winkel von etwa  $60^\circ$  schräg geschnitten.

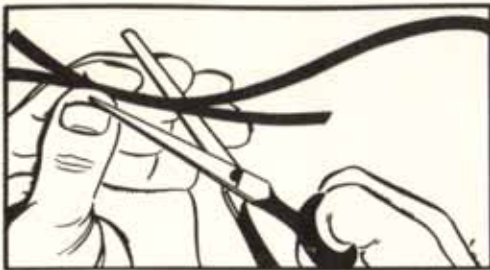


Abb. 1

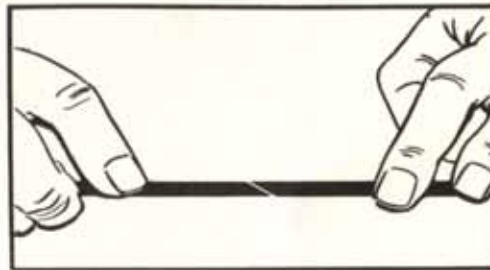


Abb. 2



Abb. 3



Abb. 4

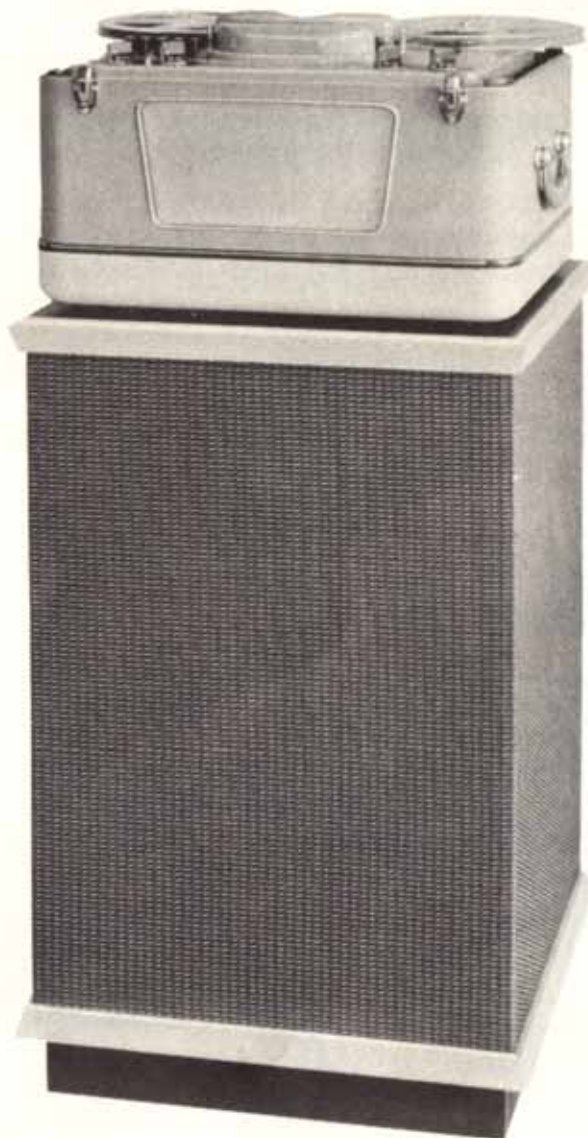
Die zwei Schnittstellen (Abb. 2) passen nun genau aufeinander. Sie werden der Länge nach aneinandergeschoben, ohne dass sie sich gegenseitig überlappen u. mit einem Streifen Klebeband verbunden. (Abb. 3).

Zwischen den beiden zusammengeführten Bandenden darf kein Zwischenraum entstehen. Die seitlich vorstehenden Enden des Klebebandes (Abb. 4) werden nun bündig mit dem Tonband abgeschnitten. Eine so hergestellte Klebestelle ist beim Abspielen nicht hörbar. Das Klebeband muss jedoch unbedingt bündig zum Tonband abgeschnitten werden, um ein Kleben der benachbarten Bandlagen zu vermeiden. Als Klebeband darf nur das Band Nr. 41 verwendet werden, das dank dem härtenden Klebstoff absolut trockene Klebestellen ergibt, die die Tonköpfe nicht beschmutzen.

In gleicher Weise kann auch für das Anbringen von Vorspannbändern vorgegangen werden.

Erst der passende Zusatz-Lautsprecher bringt die letzten Feinheiten einer Tonbandaufnahme voll zur Geltung. Deshalb zum REVOX-Tonbandgerät den

## **REVOX-Lautsprecher Modell - 115 -**



Ein akustisch sorgfältig durchkonstruiertes Gehäuse in Verbindung mit zwei vorzüglichen Lautsprechern - ein Tieftonsystem und ein Hochton-Exponentialhorn - vermitteln eine erstaunliche Klangfülle. Die Bässe sind sauber und resonanzfrei, die Höhen erklingen rein, so wie sie nur ein Exponentialhorn abstrahlen vermag, und der Mitteltonteil spiegelt wirkliche «Präsenz» wieder.

Lassen Sie sich dieses Modell im Fachgeschäft, zusammen mit einer guten Tonbandwiedergabe vorführen.

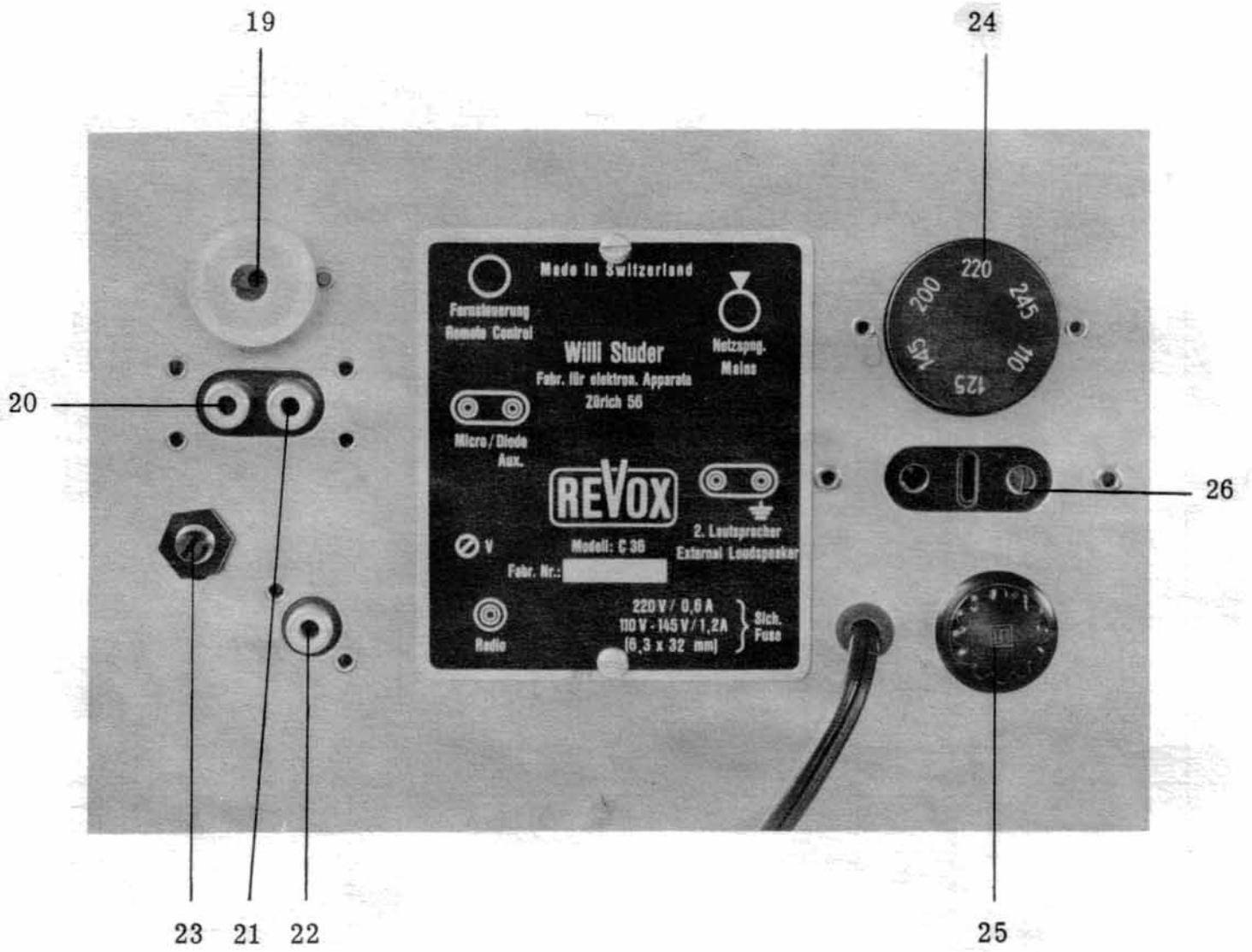
Verkaufspreis in der Schweiz: Fr. 425.—

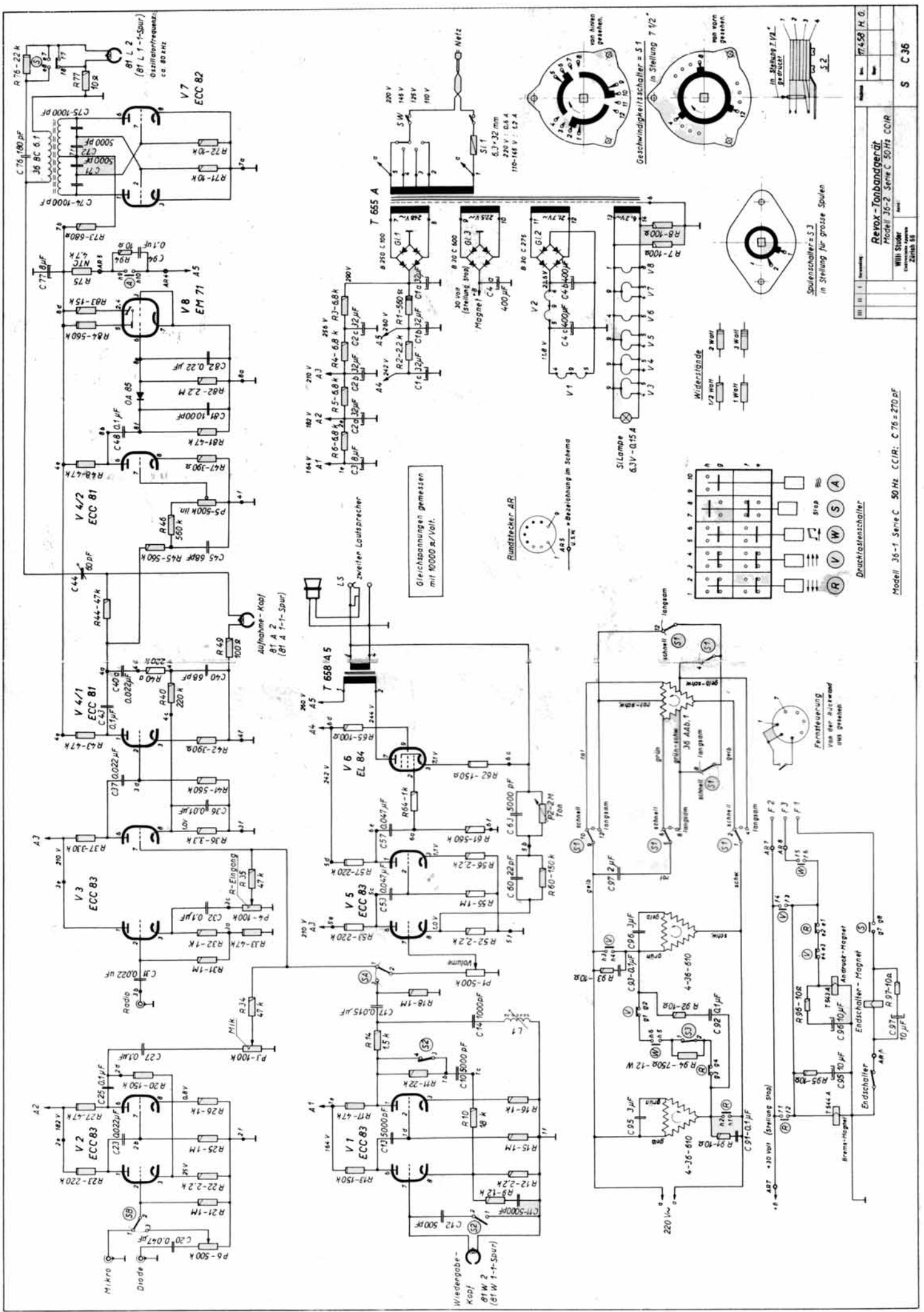


## Legende zu nebenstehender Abbildung

- 19 Anschlussmöglichkeit einer Fernbedienung für Stop und Start. Eine auf dem Drucktastenschalter eingestellte Betriebsstellung kann auf beliebige Distanz mittels Handschalter oder Fusspedal gestoppt und wieder gestartet werden. Betriebsspannung 24 Volt. Ist keine Fernbedienung angeschlossen, so ist der mitgelieferte Spezialstecker, welcher die Pole 1 - 3 kurzschliesst, in die Buchse 19 zu stecken, da sonst das Drucktasten-Aggregat nicht funktioniert.
- 20 Mikrophon-Eingang, symmetrisch, Empfindlichkeit 2,5 mV an 1 Megohm, für Anschluss eines Kristall-Mikrophons oder niederohmiger dynamischer Mikrophone mittels Eingangs-Uebertragers.
- 21 Diode. Für den Anschluss eines Radio-Apparates oder Plattenspielers, deren Spannungsabgabe nicht der üblicher Verstärkerausgänge entspricht. Die Empfindlichkeit dieses Einganges kann mittels Trimm-Potentiometer 23 zwischen 10 und 500 mV fixiert werden.
- 22 Radio. Empfindlichkeit 300 mV an 2 Megohm. Für den Anschluss eines Radio-Apparates, Telephonrundsprach-Gerätes oder Plattenspielers.
- 23 Trimm-Potentiometer zur Einstellung der Empfindlichkeit des Einganges "Diode" 21.
- 24 Spannungswähler. Die oberste horizontal ablesbare Zahl ist massgeblich für die Einstellung.
- 25 Sicherungshalter, für Feinsicherung 6,3 x 32 mm, träge Ausführung.  
Bei 110, 125, 145 Volt = 1,2 Ampère  
Bei 220 Volt            0,6 Ampère
- 26 Ausgang 5 Ohm. Zum Anschluss eines Zusatz- Lautsprechers, Radioempfängers oder Verstärkers. Bei Benützung dieses Ausganges wird der eingebaute Lautsprecher abgeschaltet; soll er gleichfalls mitbenützt werden, so darf der linke Stecker des Verbindungskabels nur zur Hälfte in die Buchse eingeführt werden.  
Dieser Ausgang kann auch benützt werden, wenn die Bandwiedergabe über einen High-Fidelity-Verstärker erfolgt. Die Anbringung eines besonderen hochohmigen Ausganges erübrigt sich.  
Wird dieser Ausgang mit einem Radioempfänger verbunden, der bereits in Verbindung mit einem der obigen Eingänge steht, so darf die an Masse liegende Buchse nicht benützt werden.

Literaturhinweis: Wertvolle Erläuterungen über Tonaufnahmen und damit zusammenhängende Fragen finden sich im Buch "Der Tonband - Amateur" von Dr. H. Knobloch, erschienen im Francis-Verlag, München.





Gleichspannungen gemessen mit 10000  $\mu$ /Vol.

Rundstecker AR

0,1kV - Bezeichnung im Schema

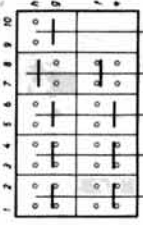
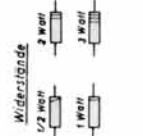
Geschwindigkeitsschalter = S1 in Stellung 7 1/2

von hinten gesehen

Spulenswitcher = S3 in Stellung für groÙe Spulen

Druckkaltenschalter

Femfaltung von der Rückwand aus gesehen



III	II	I	IIII
Revox-Tonbandgerät			
Modell 35-2 Serie C 50 Hz CCR			
Willi Stöckl			
Konstruktionsgruppe Zürich 58			
Messen		Jahr	
17458 H. O.		S C 36	

Modell 35-1 Serie C 50 Hz CCR: C 76 = 270 pF